



RSF - REINFORCING STEEL FRAMING
(CONSTRUÇÃO EM ESTRUTURA DE AÇO REFORÇADO)



UP TO 10 YEARS WARRANTY
T&Cs APPLY



LIBERNE

A brand of Miura Capital S.R.L.

 **+351 923 502 760**



www.libernegroup.com



Aviso Legal: Este Dossier (o “Dossiê”) foi elaborado pela Miura capital S.R.L. (a “Empresa”) e inclui informações relacionadas com a Empresa e as suas subsidiárias. O fornecimento deste Dossier não implica qualquer obrigação por parte da Empresa de modificar, corrigir ou atualizar as informações nele contidas ou de facilitar o acesso a quaisquer informações adicionais que possam surgir em relação ao mesmo. Este dossier é apenas para fins informativos. Nenhum dos seus conteúdos deve ser interpretado como uma promessa ou declaração, nem deve ser feita qualquer suposição quanto à imparcialidade, precisão, integridade ou correção das informações ou opiniões aqui contidas.

Aviso Legal: Este Dossier (el “Dossier”) ha sido preparado por Miura capital S.R.L. (la “Compañía”) e incluye información relacionada con la Compañía y sus subsidiarias. La puesta a disposición del presente Dossier no implica obligación alguna por parte de la Compañía de modificar, corregir o actualizar la información contenida en el mismo ni de facilitar el acceso a cualquier información adicional que pueda surgir en relación con el mismo. Esta carpeta es sólo para fines informativos. Ninguno de sus contenidos debe interpretarse como una promesa o declaración, ni debe hacerse ninguna suposición sobre la imparcialidad, exactitud, integridad o corrección de la información u opiniones aquí contenidas.

RSF - REINFORCING STEEL FRAMING

(CONSTRUÇÃO EM ESTRUTURA DE AÇO REFORÇADO)



 +351 923 502 760

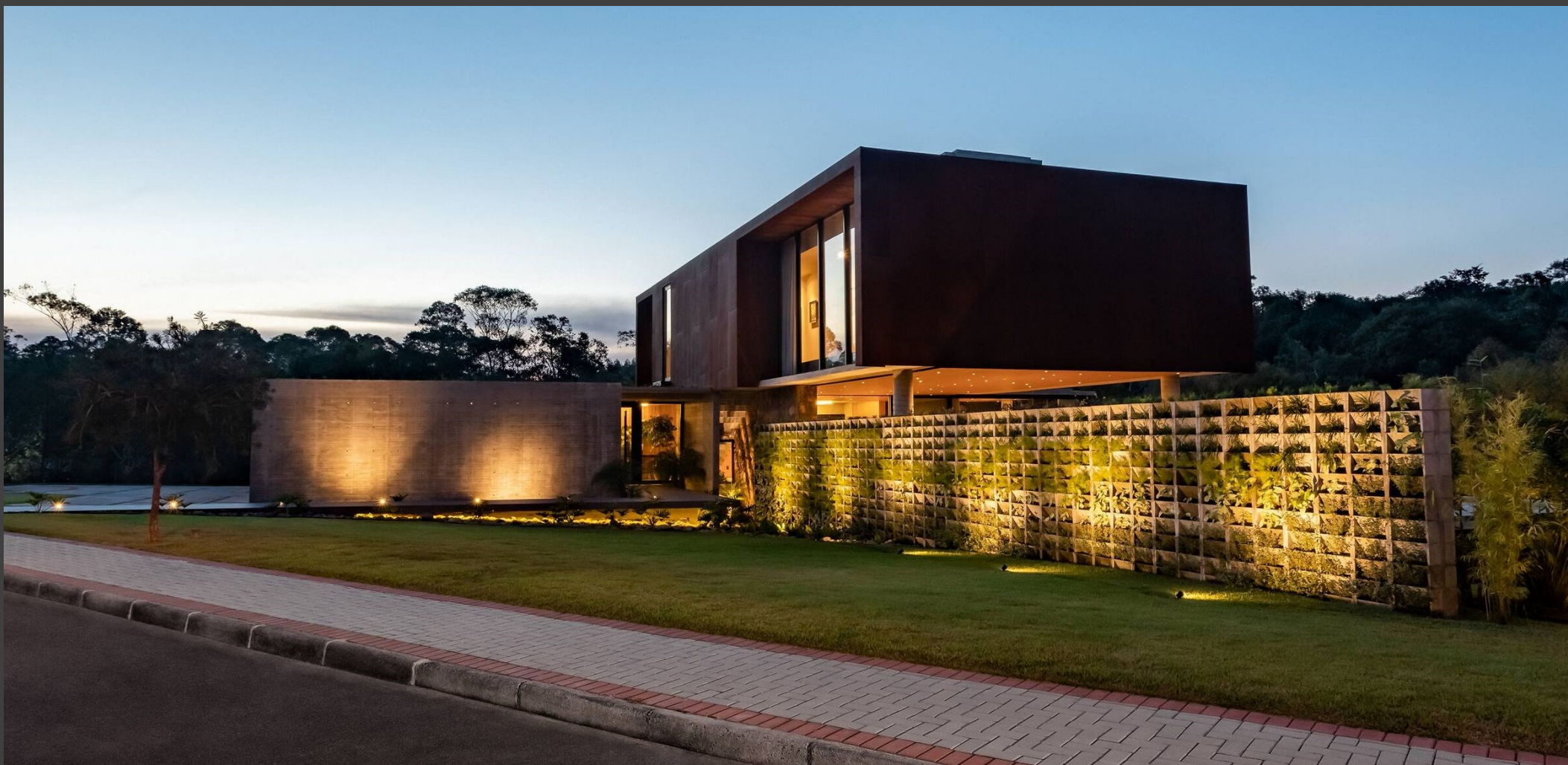


www.libernegroup.com

Linhas de atividade

Como plataforma imobiliária, na LIBERNE oferecemos a solução Construtiva RSF-Reinforcing Steel Framing sendo esta a mais solicitadas pelos nossos clientes nacionais e internacionais. .

O nosso profundo conhecimento das tendências e experiências socio demográficas e as nossas equipas multidisciplinares, permitem-nos adaptar projetos de acordo com as necessidades únicas de cada cliente.





Propósito

Criamos espaços de vida onde pode maximizar o seu bem-estar e o das pessoas que mais ama.

Missão

Nós criamos e comercializamos espaços de vida sustentáveis e de alta qualidade que proporcionam bem-estar aos nossos clientes e orgulho aos investidores, colaboradores e fornecedores.

Visão

Somos a empresa líder no setor que primamos pelo nosso profissionalismo, experiência, rentabilidade e capacidade de criar soluções inovadoras e sustentáveis adaptado ao estilo de vida que pretende.

Valores:

Paixão.

Somos apaixonados por imóveis e entusiasmados por fazer as pessoas felizes, nunca nos sentimos suficientemente realizados.

Excelência.

Nós procuramos sempre a excelência prestando atenção aos pequenos detalhes.

Criatividade.

Nós resolvemos os nossos desafios de forma criativa, ousada e positiva para alcançar os melhores resultados.

Integridade.

Comportamo-nos de uma maneira profissional, honesta, íntegra e respeitadora dos nossos clientes, parceiros, acionistas e funcionários.

Resiliência.

Temos a capacidade de superar circunstâncias adversas e de nos adaptarmos à mudança.



Com sede em Ayamonte -Huelva, a LIBERNE tem presença em ambas as capitais da Península Ibérica através dos seus 4 endereços territoriais e parcerias com 34 escritórios locais em Portugal e Espanha.



1

O produto





O produto

Oferecemos um produto baseado nos parâmetros da Arquitetura industrializada. A ela, aplicam-se os mesmos processos de standardização, modulação, tecnologia, controlo de qualidade que se aplicam a muitos campos da atividade humana na produção industrial de topo.

Unificámos a alta tecnologia dos novos materiais aos processos construtivos e aplicámo-los à Arquitetura:

- Controlo de matérias primas
- Produção standardizada de elementos construtivos
- Controlo da produção e acoplamento dos materiais
- Controlo dos tempos de produção e montagem

CARACTERÍSTICAS GERAIS DA CONSTRUÇÃO LIGEIRA

O objetivo deste sistema construtivo consiste no aproveitamento das técnicas de construção tradicionais integrando as melhores e mais modernas tecnologias, aumentando assim substancialmente as possibilidades construtivas e estéticas e diminuindo o custo final da obra.

Devido à Conceção assistida por computador associada às vantagens da construção industrializada e à grande flexibilidade de ambos os sistemas, o sistema resulta muito mais preciso, ecológico, económico e permite disfrutar de um alto nível de conforto.

As habitações pré-fabricadas com estrutura reforçada de aço galvanizado e paredes em Painel Estrutural compósito em liga de alumínio e aço e interior em lã de rocha de alta densidade, constituem-se como os melhores materiais ao melhor preço do mercado.

SOLIDEZ ESTRUTURAL

As paredes são constituídas por estrutura de aço galvanizado e paredes em Painel Estrutural compósito em liga de alumínio / aço e interior em lã de rocha de alta densidade, o que lhes confere uma extraordinária solidez.

SISMO-RESISTÊNCIA

A construção obtém um excelente comportamento antissísmico devido à sua tecnologia construtiva e aos materiais utilizados, pois toda a construção é autoportante.

ADEQUAÇÃO DO IMÓVEL A UMA CONFIGURAÇÃO PERSONALIZADA

Não existe nenhuma rigidez na conceção de plantas e tipologias. O proprietário define todas as condicionantes projetuais, aduando a tipologia à sua necessidade, bem como pode alterar todo o tipo de acabamentos e revestimentos, quer interiores quer exteriores.

CONFORTO

Com o duplo sistema de isolamento térmico e acústico das paredes autoportantes em lã de rocha e acabamento exterior em capoto ou de facha ventilada, as habitações são dotadas de um alto desempenho térmico e acústico inalcançável na construção tradicional.

CONTROLO DE CUSTOS

Devido ao processo de produção modular é sempre garantido o máximo controlo de custos quer de produção quer de montagem devido à reduzida mão-de-obra utilizada e à não utilização de maquinaria pesada.

PRAZO DE EXECUÇÃO INCOMPARÁVEL COM A CONSTRUÇÃO TRADICIONAL

Ao estar separado o processo de produção e o processo de montagem reduzem-se em grande escala os prazos de execução de obra, sendo necessário 1/3 do tempo utilizado na construção tradicional.





PENSAMOS DE FORMA SUSTENTADA, AGIMOS POR IGUAL!

A sustentabilidade, nomeadamente a preocupação com a componente social, ecológica e económica, só atingirá a sua plenitude, se estiver embebida desde o início do projeto como objetivo estrutural em todas as opções multidisciplinarmente. De facto é compromisso internacional a diminuição dos gastos energéticos e a opção por soluções que usem os recursos naturais de forma bem mais sustentável.

Numa unidade modular, a análise para garantir o melhor resultado possível em termos de sustentabilidade inicia-se logo no diagnóstico da localização da casa e da envolvente. Nesse momento, são analisadas antecipadamente as alternativas viáveis de orientação da casa de forma a posicionar a zona mais fechada a norte e a mais aberta a sul, entre outros critérios bioclimáticos.

Esta análise inicial permite analisar quais as melhores alternativas de posicionamento tendo em conta os constrangimentos geográficos e urbanísticos existentes. Além da análise inicial indicada, a Casa modular é um projeto de raiz sustentável com as medidas ambientais, sociais e económicas compatibilizadas com o conforto, a arquitetura e também a cultura local.

De forma a permitir uma implementação gradual de algumas soluções, por exemplo por motivos de preferência do cliente, todas elas são projetadas inicialmente, sendo possível a sua implementação posterior em kit com o apoio das equipas de Serviços, fazendo de igual forma parte integrante da unidade modular após instalação. Por fim, e porque a sustentabilidade se refere a todo o ciclo de vida do imóvel e não apenas à sua construção, são aplicadas ainda medidas adicionais quer de durabilidade e simplicidade de manutenção dos materiais empregues, quer de formação e preparação dos utilizadores do imóvel, assim como medidas de poupança energética e de recursos naturais, minimizando os custos de funcionamento e de manutenção das soluções empregues.

A nossa abordagem sistémica e transversal do projeto orientada para a eficiência e para o ciclo de vida do edifício, complementada com opções de certificação voluntária de sustentabilidade, baseada em standards de elevado reconhecimento e da oferta completa e integrada de serviços, é garantia de inovação e da criação efetiva de valor para o Cliente. Uma unidade modular poupa-o a si, ao País e ao Planeta!

CONSTRUÇÃO MODULAR - RAPIDEZ DE CONSTRUÇÃO

CONSTRUÇÃO MODULAR Vs CONSTRUÇÃO TRADICIONAL

TEMPOS MÉDIOS DE EXECUÇÃO

C. MODULAR		6 MESES A 8 MESES
C. TRADICIONAL		12 MESES A 18 MESES

CUSTO MÉDIO DE EXECUÇÃO

C. MODULAR		€1000.00 A €1500.00/m2
C. TRADICIONAL		€1400.00 A €1850.00/m2

* PREÇOS MÉDIOS DE REFERÊNCIA - podendo sofrer alteração durante a execução de projetos de arquitetura e especialidades

DURABILIDADE MÉDIA DA CONSTRUÇÃO

C. MODULAR		180 A 200 ANOS
C. TRADICIONAL		60 A 80 ANOS

A PRÉ-FABRICAÇÃO DE ELEMENTOS

É nesta medida que a pré-fabricação de elementos construtivos ganha terreno face à construção tradicional, uma vez que permite a realização de projetos de larga escala com design moderno e atual e novas soluções arquitetónicas, ao alcance de um maior número de pessoas.

A pré-fabricação é atualmente a solução mais competitiva e de maior fiabilidade em alternativa à construção tradicional. A produção em ambiente industrial e de atmosfera controlada permite um apertado controlo de qualidade, a preços substancialmente mais baixos que os proporcionados nos métodos de construção tradicional.

Todos os componentes são construídos em fábrica e preparados para a montagem no local. Num único sistema são incorporadas as funções estruturais, de isolamento térmico e acústico, revestimentos interiores e exteriores, instalações técnicas, etc. Está disponível uma quantidade infinita de acabamentos quer estes sejam internos ou externos, o que permite ao cliente um elevado nível de personalização da construção final.

Pelas suas características de economia de espaço e facilidade de montagem, todos os componentes podem ser contentorizados e expedidos praticamente para qualquer destino no mundo.





PRODUTOS CERTIFICADOS

Todos os produtos, materiais de construção, máquinas e equipamentos utilizados na construção possuem certificação através de entidades acreditadas e marcação CE

* Exemplo de algumas entidades certificadoras



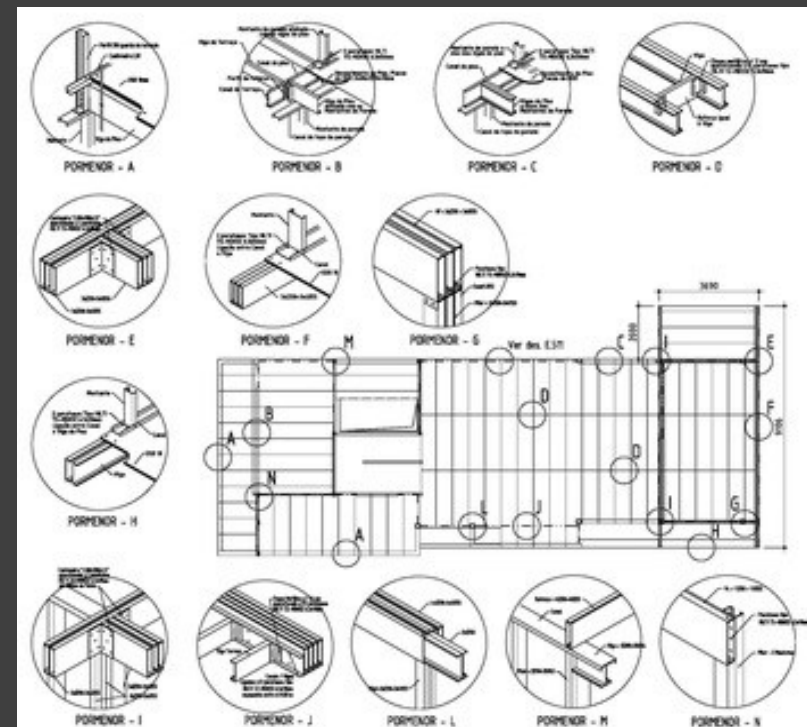
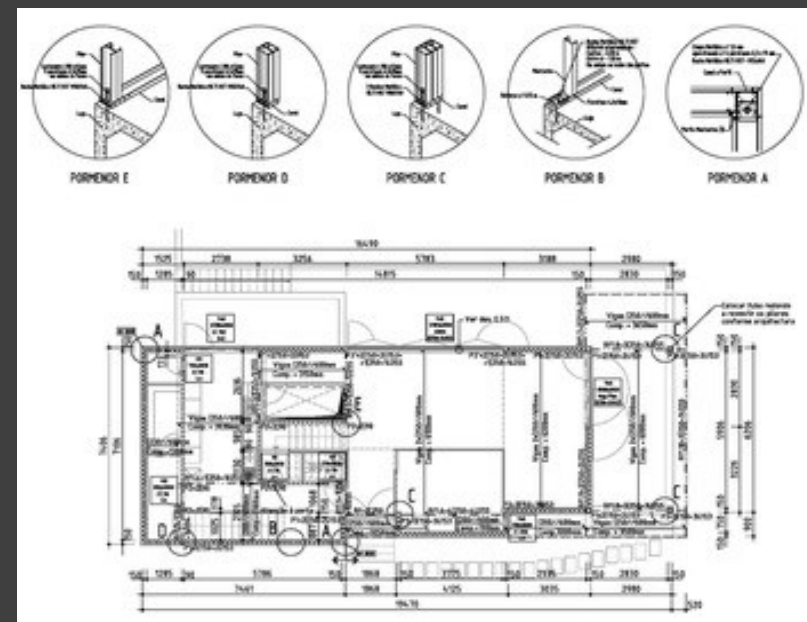
A Liberne é uma plataforma de promoção e desenvolvimento imobiliário em Espanha e Portugal.

A Liberne apresenta um sistema de construção modular único, inovador e extremamente competitivo.

Baseado em soluções inovadoras e tecnologia de ponta, destacamos os seus princípios de eficiência:

Fácil implementação, leveza, rigidez estrutural, antissísmico, antifogo, alta rentabilidade, energeticamente sustentável, design inovador e flexibilidade.

Atentos às necessidades dos mercados a nível mundial, identificámos as principais lacunas e deficiências nas atuais soluções de construção, interpretámo-las e desenvolvemos um método construtivo inovador, com uma resposta de excelência e única no mercado.





Vamos discutir o seu projeto!

A Liberne oferece a solução perfeita para todas as suas necessidades em termos de Moradias Modulares em RSF . O nosso sistema de construção único permite uma montagem rápida e eficiente, dando vida aos seus sonhos com a maior rapidez.



AS RAZÕES PARA ESCOLHER A SOLUÇÃO RSF

SEGURANÇA

Uma solução compacta, antissísmica, construída em aço estrutural, inviolável, com elevada resistência estrutural e uma durabilidade superior à construção tradicional .

FLEXIBILIDADE

Projeto executado à medida do cliente, quer ao nível do layout quer na escolha dos equipamentos e acabamentos.

DIFERENCIAÇÃO

Estilo arquitetónico moderno e inovador, capaz de crescer em qualquer altura da vida útil do edifício e adaptar-se a novas realidades e necessidades.

EFICIÊNCIA

Elevada poupança energética a curto e longo prazo, resultante dos isolamentos e componentes do sistema, e de um projeto totalmente estudado e adaptado ao local de construção.

VANGUARDA

Construída com os mais elevados padrões tecnológicos, processos e materiais tecnologicamente evoluídos.

ECOLOGIA

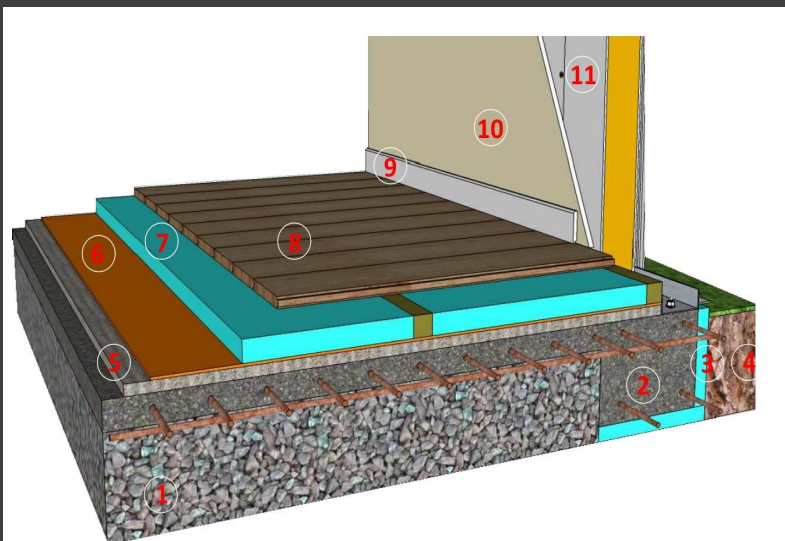
Tecnologia amiga do ambiente através da utilização de materiais 100% recicláveis.

RAPIDEZ DE CONSTRUÇÃO

Economia em 50% do tempo de construção face à construção tradicional.

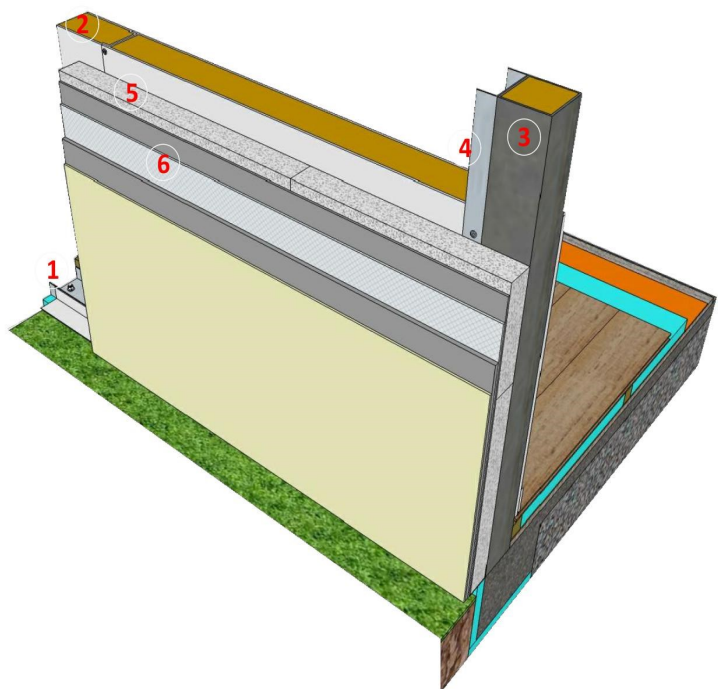
GARANTIA

O uso de materiais certificados prolonga a vida útil da habitação muito além do espetável .



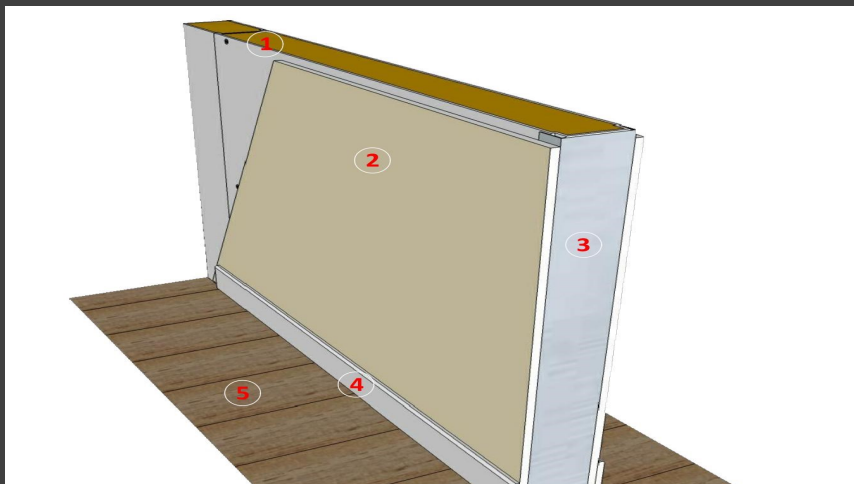
PISO TÉRREO

- 1 - Base drenante em pedra rolada ou brita
- 2 - Base de ensoleiramento geral em betão armado
- 3 - Isolamento da estrutura de betão armado
- 4 - Terreno
- 5 - Betonilha de regularização
- 6 - Manga plástica EPDM
- 7 - Isolamento térmico em xps de 40mm
- 8 - Pavimento interior (solução a definir de acordo com o pavimento a utilizar)
- 9 - Rodapé (solução a definir de acordo com o pavimento a utilizar)
- 10- Revestimento interior
- 11- Parede exterior



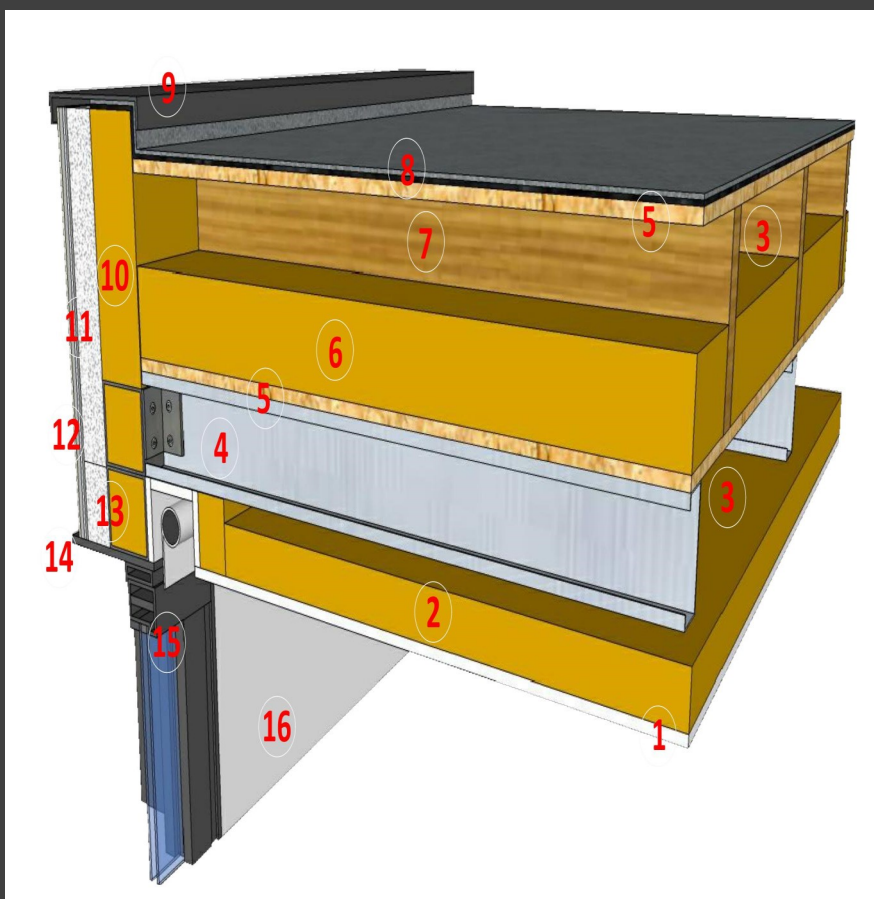
PAREDE EXTERIOR

- 1 - Guia em aço galvanizado de fixação da parede à lage de betão armado
- 2 - Painel S.I.P. (painel estrutural e térmico) de 100 mm com faces exteriores em aço-alumínio e núcleo interior em lã de rocha de alta densidade
- 3 - Estrutura em tudo estrutural de aço 100x100 mm com interior preenchido em lã de rocha de alta densidade
- 4 - Guia em aço galvanizado de fixação da parede à estrutura tubular em aço
- 5 - Isolamento térmico pelo exterior no mínimo de 60 mm
- 6 - Acabamento exterior em sistema capoto ou outro a definir pelo cliente



PAREDE INTERIOR

- 1 - Painel S.I.P. (painel estrutural e térmico) de 100 mm com faces exteriores em aço-alumínio e núcleo interior em lã de rocha de alta densidade
- 2 - Revestimento interior em gesso cartonado ou outro a definir pelo cliente
- 3 - Guia em aço galvanizado de fecho de painel formando um pré-aro para a colocação de portas e vãos interiores
- 4 - Rodapé (solução a definir de acordo com o pavimento a utilizar)
- 5 - Pavimento interior (solução a definir de acordo com o pavimento a utilizar)



COBERTURA

- 1 - Tecto falso em em gesso cartonado ou outro a definir pelo cliente
- 2 - Isolamento térmico e acústico em lã de rocha de 60 mm
- 3 - Caixa de ar
- 4 - Perfil estrutural em aço galvanizado laminado a frio
- 5 - Tecto em OSB3
- 6 - Isolamento térmico e acústico em lã de rocha de 100 mm
- 7- Perfil de criação de pendente da cobertura
- 8 - Isolamento duplo de cobertura com duas telas betuminosas - POLIPLAS30 + POLIXIS R40 com acabamento mineral
- 9 - Rufo de platibanda à cor da caixilharia
- 10 - Platibanda
- 11 - Isolamento térmico pelo exterior no mínimo de 60 mm
- 12 - Acabamento exterior em sistema capoto ou outro a definir pelo cliente
- 13 - Estrutura dupla em tudo estrutural de aço 100x100 mm com interior preenchido em lã de rocha de alta densidade
- 14 - Capeamento do vão
- 15 - Caixilharia com corte térmico e vidro duplo
- 16 - Parede Externa

2

Portefólio





HABITAÇÃO

Id.: Moradia V2

Localização: Tomar - Portugal

Cliente: Particular

Área de construção: 260.00m²

Superfície coberta P.O: 260.00m²

Superfície Semi-coberta: 45.00m²

Ano de Construção: 2019





HABITAÇÃO

Id.: Moradia V3

Localização: San Fernando- Espanha

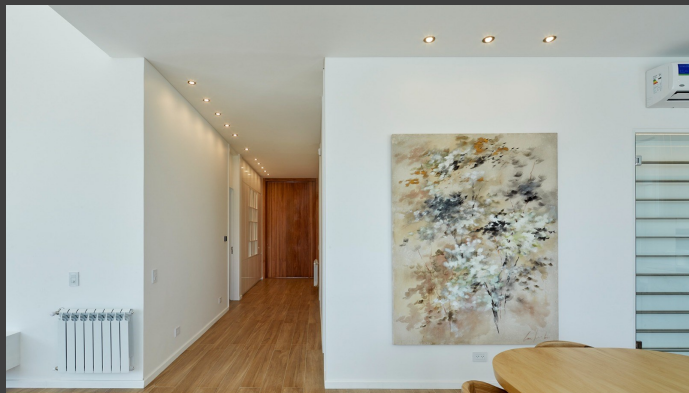
Cliente: Particular

Área de construção: 180.00m²

Superfície coberta P.O: 180.00m²

Superfície Semi-coberta: 60.00m²

Ano de Construção: 2023





HABITAÇÃO

id.: Moradia V4

Localização: Ayamonte - Espanha

Cliente: Particular

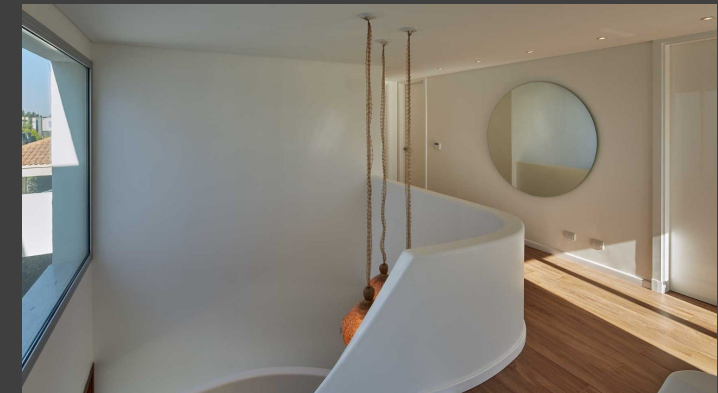
Área de construção: 361.00m²

Superfície coberta P.0: 140.00m²

Superfície coberta P.1: 133.00m²

Superfície Semi-coberta: 88.00m²

Ano de Construção: 2022





HABITAÇÃO

id.: Moradia V4

Localização: Palma Del Rio - Espanha

Cliente: Particular

Área de construção: 259.00m²

Superfície coberta P.0: 159.00m²

Superfície coberta P.1: 100.00m²

Superfície Semi-coberta: 15.00m²

Ano de Construção: 2021





HABITAÇÃO

id.: Moradia V4

Localização: Palma Del Rio - Espanha

Cliente: Particular

Área de construção: 220.00m²

Superfície coberta P.0: 120.00m²

Superfície coberta P.1: 100.00m²

Superfície Semi-coberta: 80.00m²

Ano de Construção: 2022





HABITAÇÃO

Id.: Moradia V3

Localização: Ayamote - Espanha

Cliente: Particular

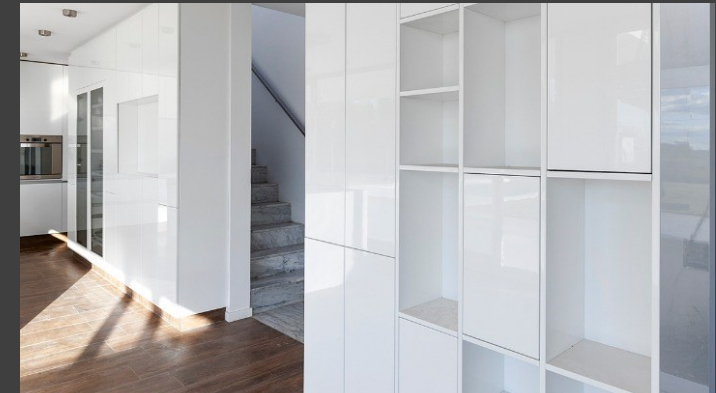
Área de construção: 163.00m²

Superfície coberta P.0: 163.00m²

Superfície Semi-coberta: 28.00m²

Ano de Construção: 2021





HABITAÇÃO

Id.: Moradia V3

Localização: Toledo - Espanha

Cliente: Particular

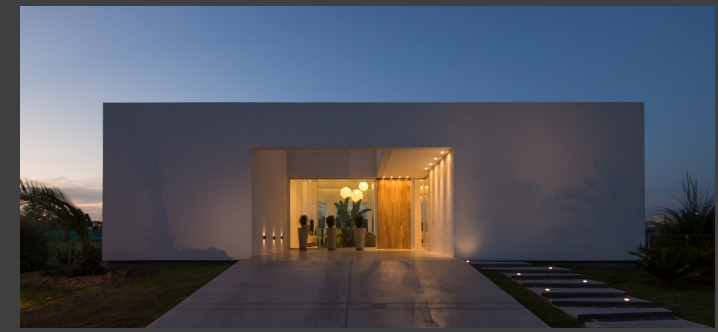
Área de construção: 146.00m²

Superfície coberta P.O: 146.00m²

Superfície Semi-coberta: 31.00m²

Ano de Construção: 2023





HABITAÇÃO

Id.: Moradia V3

Localização: Ayamonte - Espanha

Cliente: Particular

Área de construção: 162.00m²

Superfície coberta P.0: 162.00m²

Superfície Semi-coberta: 60.00m²

Ano de Construção: 2021





HABITAÇÃO

Id.: Moradia V4

Localização: Almeria - Espanha

Cliente: Particular

Área de construção: 267.00m²

Superfície coberta P.O: 79.00m²

Superfície Semi-coberta: 74.00m²

Ano de Construção: 2024





HABITAÇÃO

Id.: Moradia V3

Localização: San Sebastian - Espanha

Cliente: Particular

Área de construção: 246.00m²

Superfície coberta P.O: 18100m²

Superfície Semi-coberta: 65.40m²

Ano de Construção: 2023





HABITAÇÃO

Id.: Moradia V4

Localização: Medina Del Campo - Espanha

Cliente: Particular

Área de construção: 292.00m²

Superfície coberta P.O: 203.00m²

Superfície Semi-coberta: 89.00m²

Ano de Construção: 2023





HABITAÇÃO

Id.: Moradia V4

Localização: Ciudad Real - Espanha

Cliente: Particular

Área de construção: 283.00m²

Superfície coberta P.O: 283.00m²

Superfície Semi-coberta: 77.00m²

Ano de Construção: 2025



Inovamos para avançar

Na Liberne estamos sempre à procura de novas formas para tornar as coisas mais ágeis e eficientes.

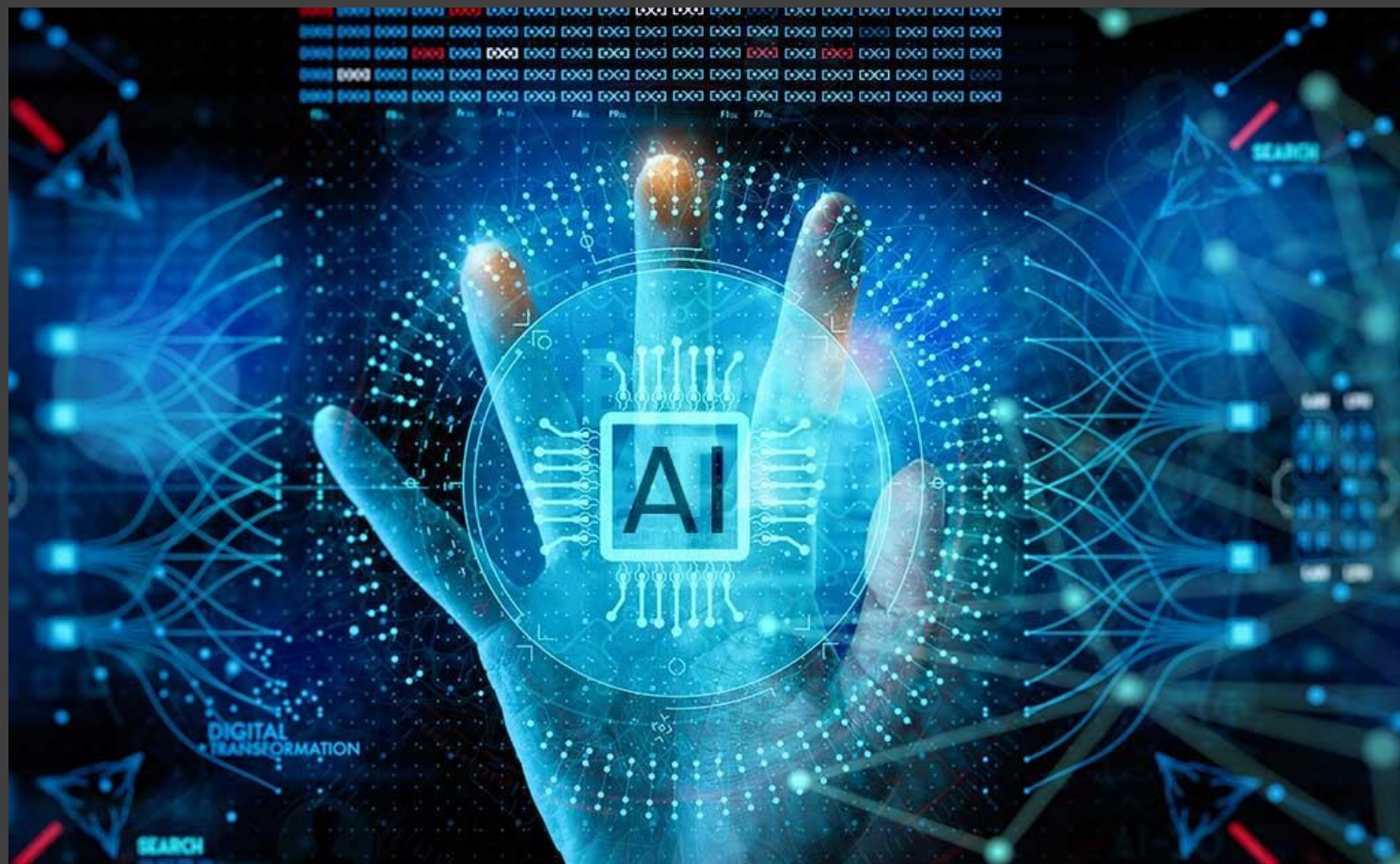
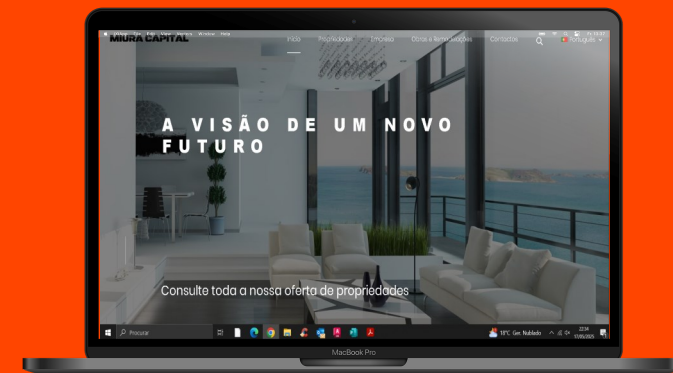
Por esta razão desenvolvemos um Sistema Operativo Promotor que digitaliza e liga todos os profissionais que fazem parte da cadeia de valor no processo de construção.

Isso permite-nos avançar de forma mais rápida na produção e comercialização de Imóveis, facilitando a escalabilidade do negócio e gerar maior valor.

A aplicação da IA aos processos permite-nos também torna-los mais ágeis e eficientes. Para isso, temos uma equipa interna que identifica as fases ou processos onde a IA pode ter um impacto positivo.

Soluções Alimentadas por IA

Descubra o futuro do mercado imobiliário com as nossas inovadoras soluções de IA



Trabalhar Connosco:



Rapidez

Produzimos rapidamente elementos pré-fabricados para a sua construção em aço, graças à nossa equipa de engenharia interna e a uma unidade de produção com um grande stock de bobinas de aço. As nossas estruturas são leves, pelo que a entrega e a montagem demoram pouco tempo.



Controlo total

Na LIBERNE, nós somos donos do processo do início ao fim. Fazemos ajustamentos imediatos e prestamos um apoio rápido, garantindo que o seu sonho se torna realidade tal como o imaginou.



Legado

Temos 15 anos de experiência e concluímos obras em 3 continentes e em mais de 10 países. Os nossos sistemas únicos de construção em aço LIBERNE deram vida a ideias sustentáveis em todo o mundo.



Custo total reduzido

Os custos de manutenção dos edifícios LIBERN são baixos. As nossas estruturas também requerem um investimento inicial menor do que os edifícios tradicionais de aço ou de betão, graças aos nossos materiais de alta qualidade, duradouros e pintados ou galvanizados e ao nosso sistema ligeiro mas robusto e fácil de substituir. Desde a conceção até à conclusão, o nosso sistema de construção é rentável e sustentável sendo concebido para lhe poupar dinheiro.



Vamos discutir o seu projeto!

A Liberne oferece a solução perfeita para todas as suas necessidades em termos de Moradias Modulares em RSF . O nosso sistema de construção único permite uma montagem rápida e eficiente, dando vida aos seus sonhos com a maior rapidez.

Para quem está interessado em começar uma nova etapa da sua vida ou simplesmente saber o valor de mercado, a Miura Capital tem todo o gosto em oferecer-lhe a nossa expertise a informá-lo sobre o valor da sua futura propriedade.

Contate-nos e obtenha toda a informação que pretende. Presencial ou virtualmente, estamos preparados para o receber com todo o conforto e segurança.

A sua equipa LIBERNE



 **UP TO 10 YEARS WARRANTY**
T&Cs APPLY





UP TO 10 YEARS WARRANTY
T&Cs APPLY

